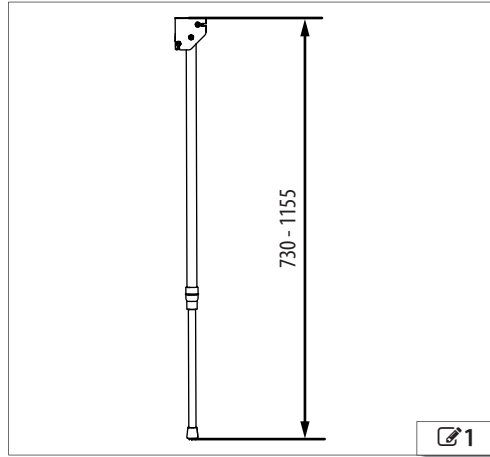


Adjustable end foot



IT

UTILIZZO PREVISTO

- Il piedino ha lo scopo di supportare l'estremità dell'asta quando la barriera è chiusa.

Qualsiasi altro utilizzo non espressamente indicato è vietato e potrebbe pregiudicare l'integrità del prodotto e/o rappresentare fonte di pericolo.

LIMITI DI UTILIZZO

- È consentito installare il piedino soltanto sui modelli di barriere specificati nei cataloghi FAAC e GENIUS.
- È consentito installare un piedino per ogni asta.
- Il piedino ha un'altezza regolabile tra 730 mm e 1155 mm (🔧1).

Per prevenire urti sul piedino durante il movimento, è raccomandata l'installazione di un dispositivo acustico per segnalare il pericolo. È raccomandata l'applicazione di adesivi catarifrangenti sul piedino.

UTILIZZO NON CONSENTITO

- È vietato un impiego diverso dall'utilizzo previsto.
- È vietato un impiego che supera i limiti di utilizzo.
- È vietato modificare qualsiasi componente del prodotto.
- È vietato rimuovere il tappo in gomma posto all'estremità inferiore del piedino.

INSTALLAZIONE

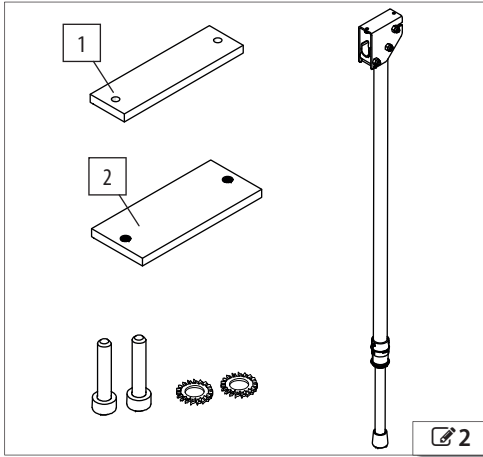
Rispettare le quote e le coppie di serraggio specificate.

Le quote sono espresse in mm.

1. Verificare il contenuto della fornitura (🔧2).
2. Chiudere la barriera.
3. In base al modello di asta, seguire la sequenza di installazione illustrata **A**, **B** o **C**.

OPERAZIONI FINALI

1. Regolare l'altezza del piedino: allentare manualmente il tubo inferiore, estenderlo fino al piano di calpestio e serrarlo manualmente. Non usare attrezzi (🔧3).
2. Verificare se la molla di bilanciamento è adatta al peso complessivo dell'asta e dei suoi accessori (vedere il manuale di istruzioni della barriera). Se necessario sostituire la molla di bilanciamento con il modello corretto.
3. Bilanciare l'asta seguendo la procedura specificata nel manuale di istruzioni della barriera.
4. Verificare manualmente il serraggio del tubo inferiore.
5. Verificare il funzionamento dell'automazione eseguendo alcuni cicli.



EN

INTENDED USE

- The purpose of the foot is to support the end of the beam when the barrier is closed.

Any other use that is not expressly specified in these instructions is prohibited and could affect the integrity of the product and/or represent a source of danger.

LIMITATIONS OF USE

- The foot should only be installed on the models of barriers specified in the FAAC and GENIUS catalogues.
- Only one foot should be installed for each beam.
- The height of the foot can be adjusted between 730 mm and 1155 mm (🔧1).

To prevent the foot from being hit whilst it is moving, it is recommended to install an acoustic warning device to signal the danger. It is recommended to apply reflective stickers to the foot.

UNAUTHORISED USE

- Uses other than the intended use are prohibited.
- Uses that exceed its operational limits are prohibited.
- No component part of the product may be modified.
- Do NOT remove the rubber plug at the lower end of the foot.

INSTALLATION

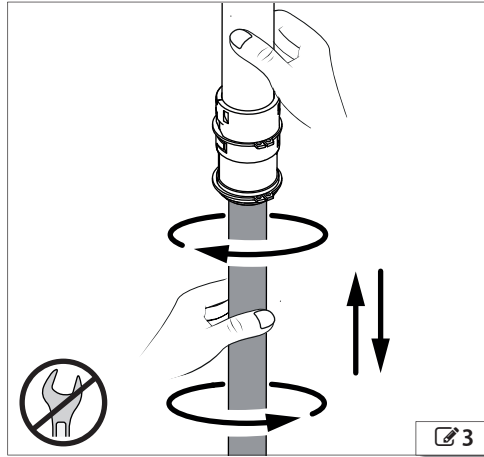
Keep to the specified dimensions and the fastening torques.

The dimensions are in mm

1. Check the package contents (🔧2).
2. Close the barrier.
3. Follow the installation procedure shown according to the model of the beam **A**, **B** or **C**.

FINAL OPERATIONS

1. Adjust the height of the foot: loosen the lower tube, extend it to the level of the ground and tighten it manually. Do not use tools (🔧3).
2. Make sure that the balancing spring is suitable for the weight of the beam together with its accessories (see the barrier instructions manual). If necessary, replace the balancing spring with the correct model.
3. Balance the beam following the procedure specified in the barrier instructions manual.
4. Manually check the tightening of the lower tube.
5. Check the operation of the automation by opening and closing the barrier several times.



FR

UTILISATION PRÉVUE

- Le pied a pour fonction de soutenir l'extrémité de la lisse lorsque la barrière est fermée.

Toute autre utilisation non spécifiée est interdite et pourrait compromettre l'intégrité du produit et / ou représenter une source de danger.

LIMITES D'UTILISATION

- On ne peut installer le pied que sur les modèles de barrières spécifiés dans les catalogues FAAC et GENIUS.
- On peut installer un pied pour chaque lisse.
- Le pied a une hauteur réglable entre 730 mm et 1155 mm (🔧1).

Pour prévenir les chocs contre le pied durant le mouvement on recommande d'installer un dispositif sonore pour signaler le danger. On recommande l'application d'autocollants réfléchissants sur le pied.

UTILISATION INTERDITE

- Tout usage non prévu est interdit.
- Tout usage dépassant les limites d'utilisation est interdit.
- Il est interdit de modifier les composants quels qu'il soit du produit.
- Il est interdit d'enlever le bouchon en caoutchouc situé à l'extrémité inférieure du pied.

INSTALLATION

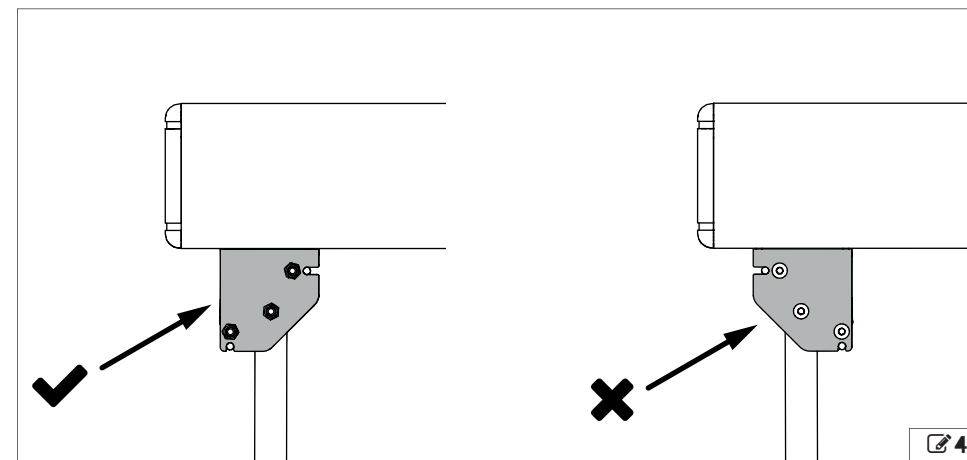
Respecter les cotes et les couples de serrage spécifiés.

Les cotes sont exprimées en mm.

1. Vérifier le contenu de la fourniture (🔧2).
2. Fermer la barrière.
3. Suivant le modèle de lisse, suivre l'ordre d'installation illustré **A**, **B** ou **C**.

OPÉRATIONS FINALES

1. Régler la hauteur du pied : desserrer manuellement le tube inférieur, l'étendre au niveau du sol et le serrer manuellement. Ne pas utiliser d'outils (🔧3).
2. Vérifier si le ressort d'équilibrage est compatible avec le poids total de la lisse et de ses accessoires (voir le manuel d'instructions de la barrière). Au besoin, remplacer le ressort d'équilibrage par le modèle approprié.
3. Équilibrer la lisse en suivant la procédure spécifiée dans le manuel d'instructions de la barrière.
4. Vérifier manuellement le serrage du tube inférieur.
5. Vérifier le fonctionnement de l'automatisation en exécutant quelques cycles.



DE

VORGESEHENER GEBRAUCH

- Der Fuß soll das Ende des Balkens stützen, wenn die Schranke geschlossen ist.

Jede andere, nicht ausdrücklich angeführte Verwendung ist verboten und könnte das Produkt beschädigen und/oder eine Gefahrenquelle darstellen.

VERWENDUNGSEINSCHRÄNKUNGEN

- Der Fuß darf nur auf den Schrankenmodellen installiert werden, die in den FAAC und GENIUS Katalogen angegeben sind.
- Es darf ein Fuß pro Schrankenbalken installiert werden.
- Die Höhe des Fußes ist zwischen 730 mm und 1155 mm einstellbar (🔧1).

Um Stöße auf den Fuß während der Bewegung zu verhindern, wird das Installieren eines akustischen Signalgebers empfohlen, der auf die Gefahr hinweist. Es wird empfohlen, Licht reflektierende Aufkleber auf dem Fuß anzubringen.

NICHT GESTATTETER GEBRAUCH

- Jeder andere Einsatz als die bestimmungsgemäße Verwendung ist verboten.
- Ein Einsatz, der die Verwendungseinschränkungen überschreitet, ist verboten.
- Kein Bauteil des Produkts darf verändert werden.
- Es ist verboten, den Gummideckel am unteren Ende des Fußes zu entfernen.

INSTALLATION

Die angegebenen Werte und Anzugsmomente beachten.

Die Werte werden in mm angegeben.

1. Den Inhalt der Lieferung überprüfen (🔧2).
2. Die Schranke schließen.
3. Je nach Schrankenbalkenmodell, die dargestellte Installationsreihenfolge **A**, **B** oder **C** befolgen.

ABSCHLIESSENDE TÄTIGKEITEN

1. Die Höhe des Fußes einstellen: Den unteren Schlauch von Hand lockern, ihn bis zum Fußboden ausweiten und von Hand festziehen. Keine Werkzeuge verwenden (🔧3).
2. Überprüfen, ob sich die Ausgleichsfeder für das Gesamtgewicht des Balkens und seiner Zubehörteile eignet (siehe das Handbuch der Schranke). Falls nötig, die Ausgleichsfeder mit einem geeigneten Modell austauschen.
3. Den Balken gemäß dem im Handbuch der Schranke beschriebenen Vorgang ausgleichen.
4. Von Hand den Anzug des unteren Schlauchs überprüfen.
5. Den Betrieb der Automation durch Ausführen einiger Zyklen überprüfen.

ES

USO PREVISTO

- El objetivo de la pata es soportar el extremo de la barra cuando la barrera está cerrada.

Está prohibido cualquier otro uso no indicado expresamente, ya que podría poner en riesgo la integridad del producto o resultar peligroso.

LÍMITES DE USO

- Solo se permite la instalación de la pata sobre los modelos de barreras especificados en los catálogos FAAC y GENIUS.
- Se permite la instalación de una pata por barra.
- La pata presenta una altura regulable entre 730 mm y 1155 mm (🔧1).

Para prevenir choques con la pata durante su movimiento, se recomienda la instalación de un dispositivo acústico que indique el peligro existente. Se recomienda colocar adhesivos reflectantes en la pata.

USO NO PERMITIDO

- Está prohibido un uso distinto del previsto.
- Está prohibido cualquier uso que exceda los límites de uso.
- Está prohibido modificar cualquier componente del producto.
- Está prohibido retirar el tapón de goma colocado en el extremo inferior de la pata.

INSTALACIÓN

Respetar las cotas y los pares de apriete especificados.

Las cotas se expresan en mm.

1. Verificar el contenido del suministro (🔧2).
2. Cerrar la barrera.
3. En función del modelo de barra, seguir la secuencia de instalación ilustrada **A**, **B** o **C**.

OPERACIONES FINALES

1. Regular la altura de la pata: aflojar manualmente el tubo inferior, extenderlo hasta la superficie del pavimento y apretarlo manualmente. No utilizar herramientas (🔧3).
2. Verificar que el muelle de equilibrado es adecuado al peso total de la barra y de sus accesorios (ver el manual de instrucciones de la barrera). Si fuese necesario, sustituir el muelle de equilibrado por el modelo correcto.
3. Equilibrar la barra siguiendo el procedimiento especificado en el manual de instrucciones de la barrera.
4. Comprobar manualmente el apriete del tubo inferior.
5. Comprobar el funcionamiento de la automatización llevando a cabo algunos ciclos.

NL

BEOOGD GEBRUIK

- De voet dient voor het ondersteunen van het uiteinde van de arm van de gesloten slagboom.

Elk ander niet-uitdrukkelijk aangegeven gebruik is verboden en kan de integriteit van het product aantasten en/of een gevaar vormen.

GEBRUIKSBEPERKINGEN

- De voet mag alleen geïnstalleerd worden op de modellen slagboom die beschreven worden in de catalogi FAAC en GENIUS.
- Per slagboomarm mag er één voet geïnstalleerd worden.
- De hoogte van de voet kan worden aangepast tussen 730 en 1155 mm (🔧1).

Om tijdens de beweging stoten op de voet te voorkomen, wordt aangeraden een akoestische alarmvoorziening te installeren om het gevaar te signaleren. Het wordt aanbevolen om op de voet reflecterende stickers aan te brengen.

ONEIGENLIJK GEBRUIK

- Elk ander dan het voorziene gebruik is verboden.
- Een gebruik voorbij de gebruiksbepalingen is verboden.
- Het is verboden om enig onderdeel van het product te wijzigen.
- Het is verboden om de rubberen dop op het onderste uiteinde van de voet te verwijderen.

INSTALLATIE

Neem de aangegeven maten en aanhaalmomenten in acht.

De maten zijn uitgedrukt in mm.

1. Controleer de inhoud van de verpakking (🔧2).
2. Sluit de slagboom.
3. Volg, op basis van het model van de slagboomarm, de afgebeelde installatievolgorde **A**, **B** of **C**.

EINDHANDELINGEN

1. Pas de hoogte van de voet aan: schroef de onderste buis met de hand los, schuif hem uit tot op het vloeroppervlak en scherp handmatig aan. Gebruik hiervoor geen gereedschap (🔧3).
2. Controleer of de balansveer geschikt is voor het totale gewicht van de slagboomarm en zijn accessoires (zie de handleiding van de slagboom). Vervang, indien nodig, de balansveer met een geschikt model.
3. Balanceer de slagboomarm uit volgens de in de handleiding van de slagboom beschreven procedure.
4. Controleer handmatig de aanscherping van de onderste buis.
5. Controleer de werking van het automatiseringssysteem door enkele cycli uit te voeren.

